

GR-130NL	13t吊 6段ブーム 2段パワーチルトジブ X型アウトリガ	GR-130N-1-00101
GR-130NL	13t吊 6段ブーム 2段パワーチルトジブ H型アウトリガ	GR-130N-1-00102
GR-130N	4.9t吊 6段ブーム 2段パワーチルトジブ X型アウトリガ	GR-130N-1-00103
GR-130N	4.9t吊 6段ブーム 2段パワーチルトジブ H型アウトリガ	GR-130N-1-00104

■ドラムのロープ最大巻取り長さ

(巻取り長さは計算値) (単位:m)

	主巻ドラム	補巻ドラム
1層目	16.5	16.5
2層目	35.1	35.1
3層目	54.1	54.1
4層目	75.3	75.3
5層目	96.8	96.8
6層目	120.6	120.6
7層目	144.4	144.4
8層目	170.8	170.8

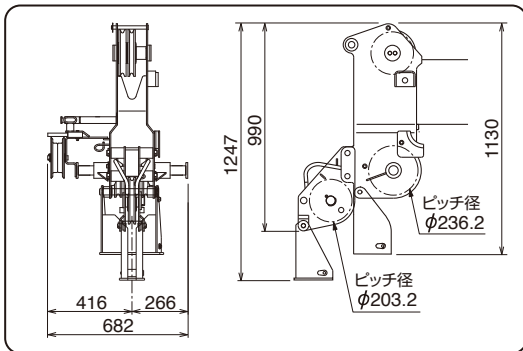
■ブーム断面寸法(単位:mm)

	タテ	ヨコ
ベース	573.5	360
2nd	514.0	338
3rd	453.5	274
4 th	384.5	252
5 th	346.1	230
トップ	308.7	148

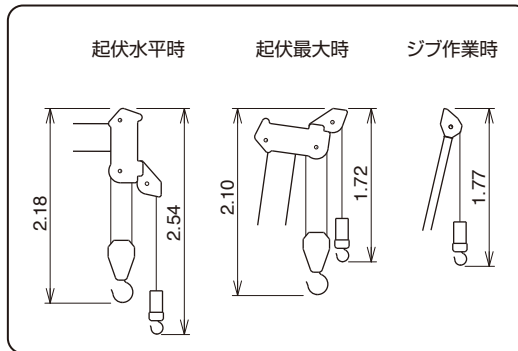
■旋回台回転半径

旋回台前端回転半径:1602 mm
旋回台後端回転半径:1600 mm

■トップブーム先端寸法 (単位:mm)



■巻過防止装置作動時のブーム上端~フック下端 (単位:m)



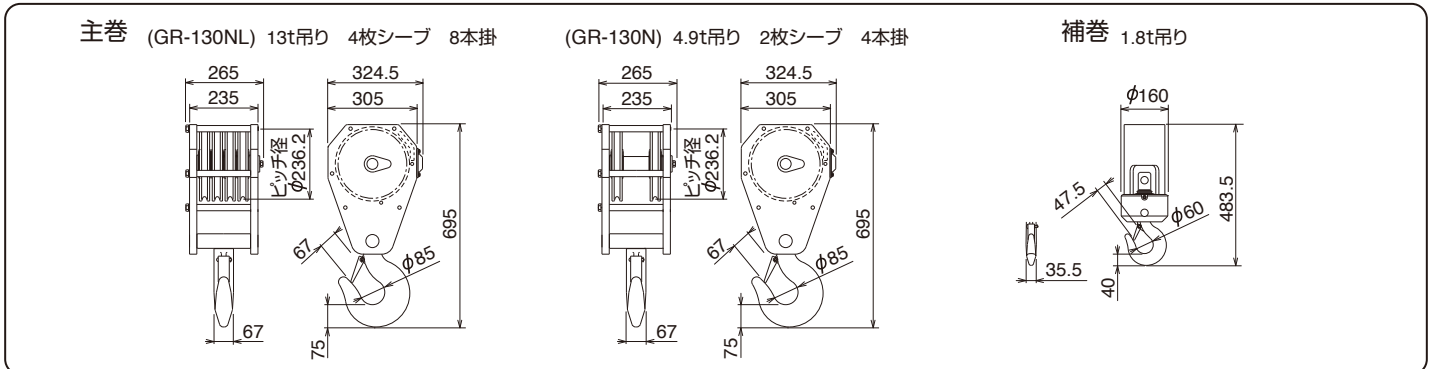
■走行姿勢での最低地上高

X型、H型
アルミ敷板格納サポート部:195 mm

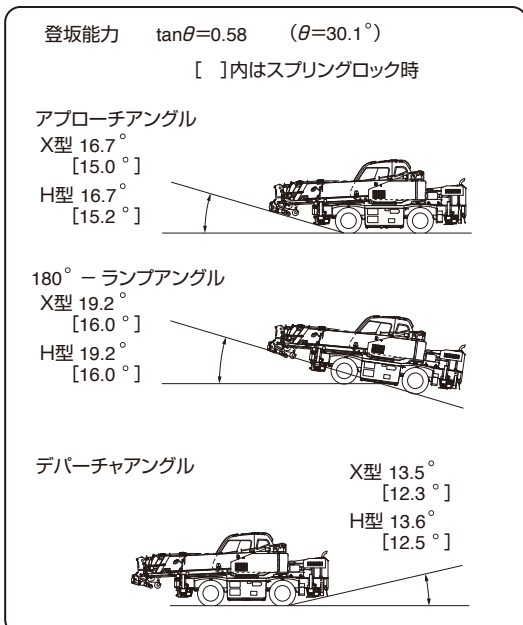
■スプリングロック

クレーン地上高は走行姿勢地上高(スプリングフリー)に対してスプリングロック時は40 mm 低下

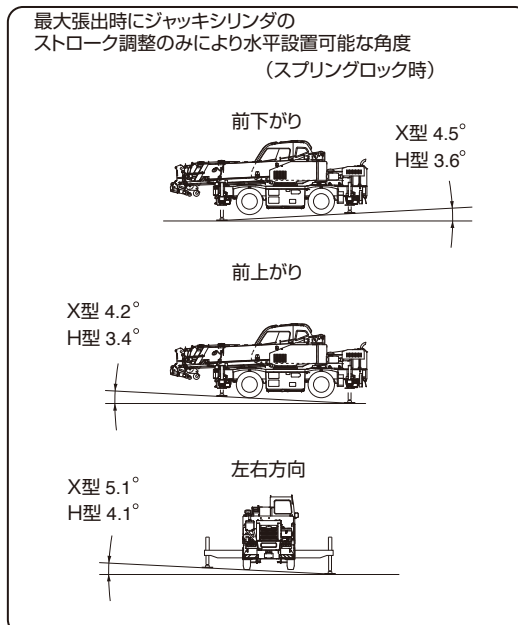
■フック寸法 (単位:mm)



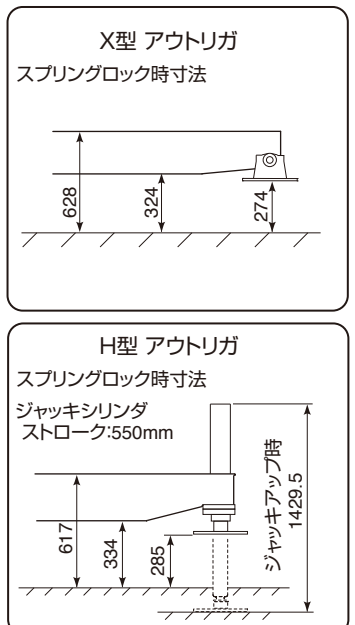
■傾斜地走破性(計算値)



■傾斜地での水平設置可能角度(計算値)



■アウトリガ (単位:mm)



・本寸法データは仕様書の主要寸法図に記載されていない寸法データをまとめたものです。仕様書の主要寸法図と併せて使用してください。
・寸法データは変更されることがありますので、参考用として使用してください。