

GR-160N 16t吊 6段ブーム 2段パワーチルトジブ X型アウトリガ
GR-160N 16t吊 6段ブーム 2段パワーチルトジブ H型アウトリガ

GR-160N-5-00101
GR-160N-5-00102

■ドラムのロープ最大巻取り長さ

(巻取り長さは計算値) (単位:m)

	主巻ドラム	補巻ドラム
1層目	20.2	20.2
2層目	43.1	43.1
3層目	66.5	66.5
4層目	92.7	92.7
5層目	119.3	119.3
6層目	149.0	149.0
7層目	178.8	178.8

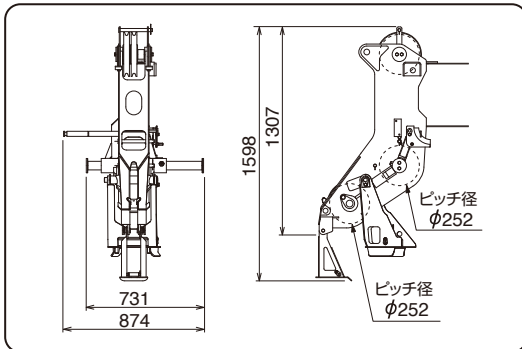
■ブーム断面寸法(単位:mm)

	タテ	ヨコ
ベース	690	437
2nd	614.5	413
3rd	547.5	333
4th	472.5	303
5th	434.6	275
トップ	398.6	193

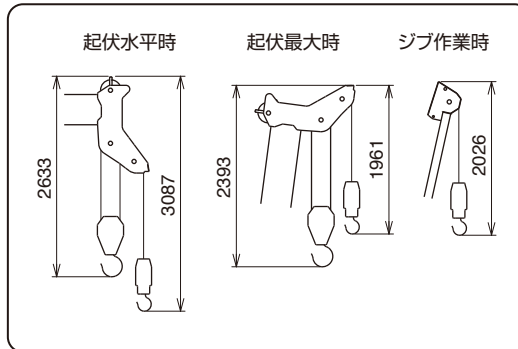
■旋回台回転半径

旋回台前端回転半径:2083 mm
旋回台後端回転半径:2390 mm

■トップブーム先端寸法 (単位:mm)



■巻過防止装置作動時のブーム上端~フック下端 (単位:mm)



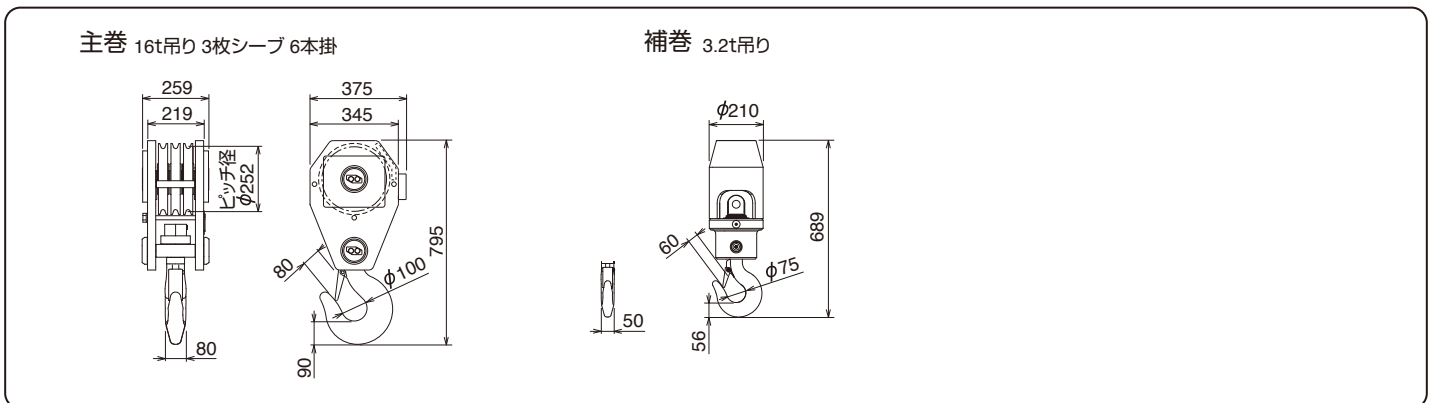
■走行姿勢での最低地上高

X型、H型
アルミ敷板サポート部:220 mm

■スプリングロック

クレーン地上高は走行姿勢地上高(スプリングフリー)に対してスプリングロック時は30 mm 低下

■フック寸法 (単位:mm)



■傾斜地走破性(計算値)

登坂能力 $\tan\theta=0.6$ ($\theta=30^\circ$)
[]内はスプリングロック時

アプローチアングル

X型 10.0° [9.4°]
H型 10.0° [9.4°]

180° - ランプアングル

X型 19.5° [17.0°]
H型 19.5° [17.0°]

デパーチャアングル

X型 14.2° [13.2°]
H型 14.2° [13.2°]

■傾斜地での水平設置可能角度(計算値)

最大張出時にジャッキシリンダのストローク調整のみにより水平設置可能な角度(スプリングロック時)

前下がり

X型 3.4°
H型 2.2°

前上がり

X型 3.3°
H型 2.1°

左右方向

X型 4.2°
H型 2.7°

■アウトリガ (単位:mm)

X型 アウトリガ
スプリングロック時寸法

H型 アウトリガ
スプリングロック時寸法
ジャッキシリンダ
ストローク:510mm

・本寸法データは仕様書の主要寸法図に記載されていない寸法データをまとめたものです。仕様書の主要寸法図と併せて使用してください。
・寸法データは変更されることがありますので、参考用として使用してください。