

GR-250N 25t吊 4段ブーム 2段フルオートジブ X型アウトリガ
 GR-250N 25t吊 4段ブーム 2段フルオートジブ H型アウトリガ
 GR-250N 25t吊 4段ブーム 2段パワーチルトジブ X型アウトリガ
 GR-250N 25t吊 4段ブーム 2段パワーチルトジブ H型アウトリガ

GR-250N-4-00101
 GR-250N-4-00102
 GR-250N-4-00103
 GR-250N-4-00104

■ドラムのロープ最大巻取り長さ

(巻取り長さは計算値) (単位:m)

	主巻ドラム	補巻ドラム
1層目	29.2	20.1
2層目	61.9	43.1
3層目	96.0	66.7
4層目	133.9	93.3
5層目	173.0	120.3
6層目	216.0	150.5

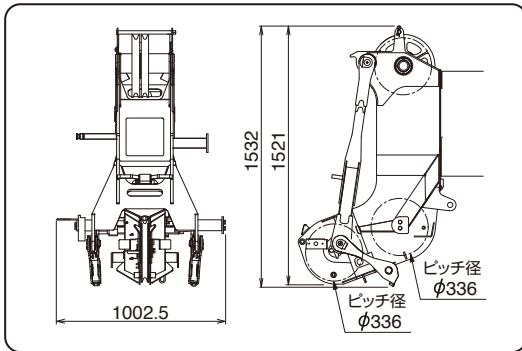
■ブーム断面寸法(単位:mm)

	タテ	ヨコ
ベース	775.5	524
2nd	702.5	480
3rd	662	438
トップ	622.5	331

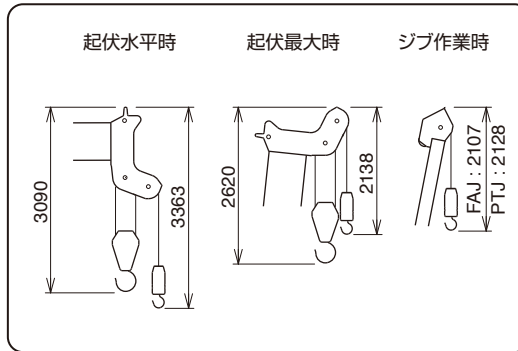
■旋回台回転半径

旋回台前端回転半径:2300 mm
 旋回台後端回転半径:3100 mm

■トップブーム先端寸法 (単位:mm)



■巻過防止装置作動時のブーム上端~フック下端 (単位:mm)



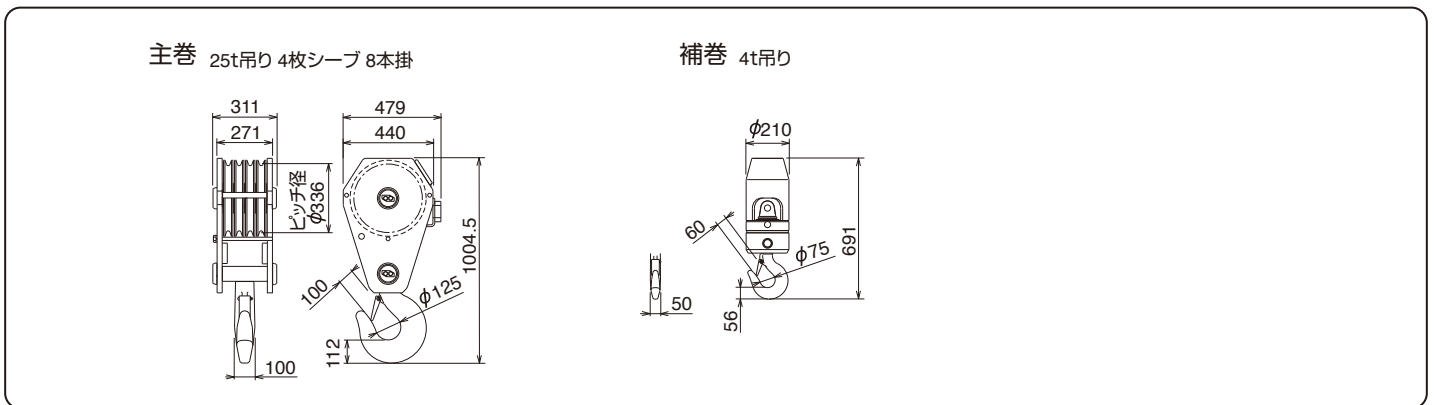
■走行姿勢での最低地上高

X型
 アウトリガ外箱 下板部:300 mm
 H型
 アウトリガフロート部:310 mm

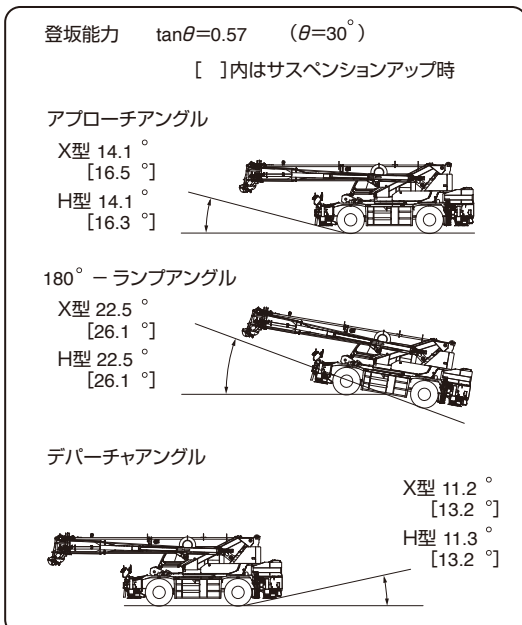
■サスペンション

クレーン地上高は走行姿勢地上高(サスペンション中立)に対して
 ・サスペンション
 アップ時は55 mm 上昇
 ・サスペンション
 ダウン時は45 mm 低下

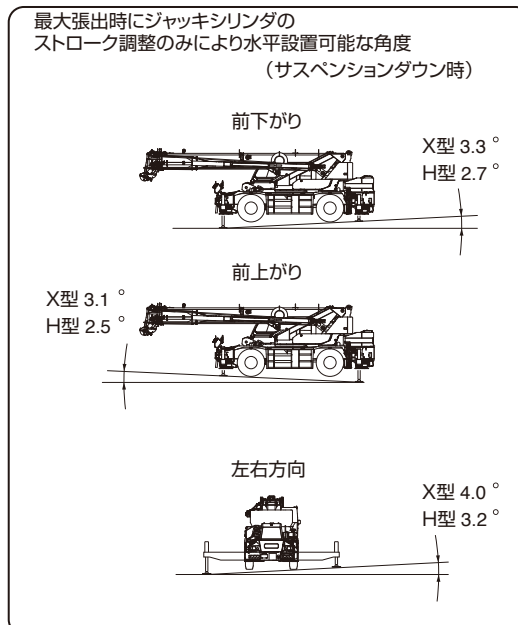
■フック寸法 (単位:mm)



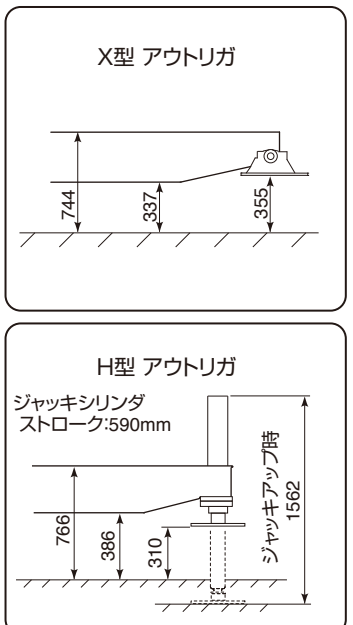
■傾斜地走破性(計算値)



■傾斜地での水平設置可能角度(計算値)



■アウトリガ (単位:mm)



・本寸法データは仕様書の主要寸法図に記載されていない寸法データをまとめたものです。仕様書の主要寸法図と併せて使用してください。
 ・寸法データは変更されることがありますので、参考用として使用してください。