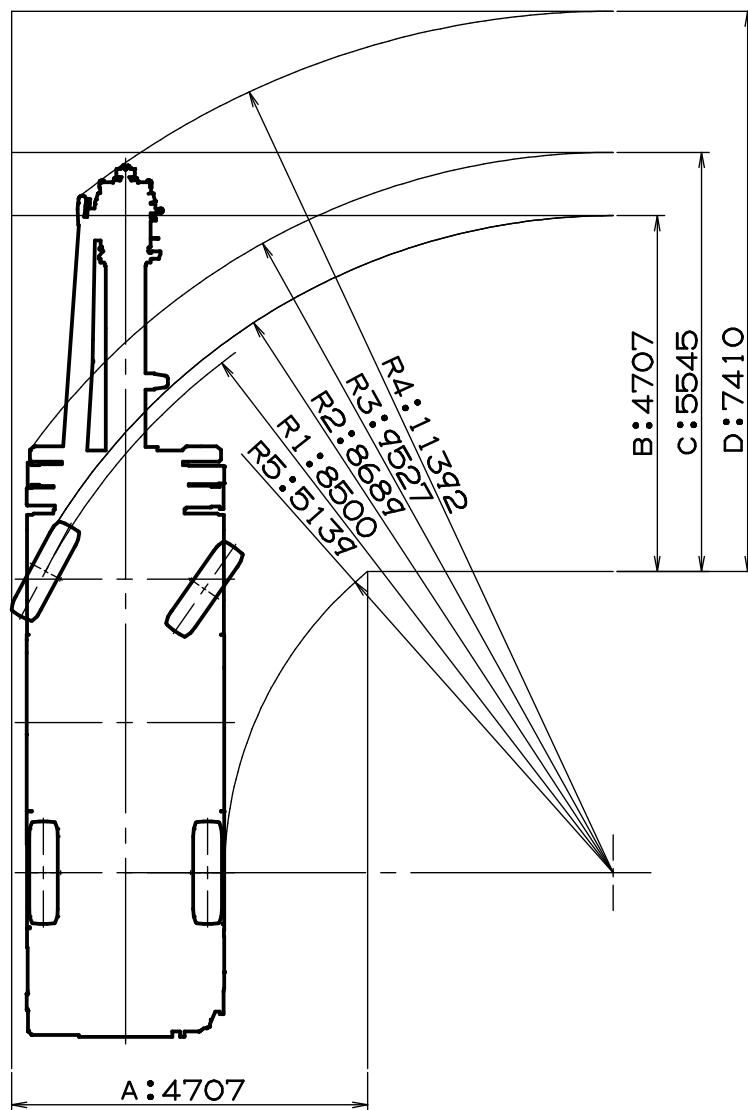


YDS-T012 最小直角通路軌跡図



2輪ステアリングで右折する場合

		YDS-T012
(最小回転半径)	R1	8.50
(最外輪端回転半径)	R2	8.69
(車体回転半径)	R3	9.53
(ブーム先端回転半径)	R4	11.39
(車体内側回転半径)	R5	5.14
(入口通路幅)	A	4.71
(車輪出口通路幅)	B	4.71
(車体出口通路幅)	C	5.55
(ブーム先端出口通路幅)	D	7.41

尺度 (1/100)